



Progetto per l'immissione nella rete gas di Olbia del biometano prodotto nella discarica consortile in Località Spiritu Santu.



PROGETTO DEFINITIVO - ESECUTIVO

LOTTO 1 - Da discarica Spiritu Santu all'ospedale Mater Olbia

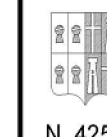
H - PARTICOLARI COSTRUTTIVI

NOME FILE	H.2 - Particolari Costruttivi dei pozzetti di Intercettazione	SCALA	1:20
CODICE ELAB.	H2	REV.	A
PRIMA EMISSIONE		DATA	

Progettazione:



COSIN S.r.l.
 SOCIETA' DI INGEGNERIA
 09134 CAGLIARI - VIA SAN TOMMASO D'AQUINO, 18
 Tel. e Fax +39 070 2346768
 info@cosinr.it
 COD. FISC. - P. IVA: 09049130925



**ORDINE INGEGNERI
 PROVINCIA DI CAGLIARI**
 N. 4255 Dott. Ing. Giuseppe DELITALA

Collaboratori:

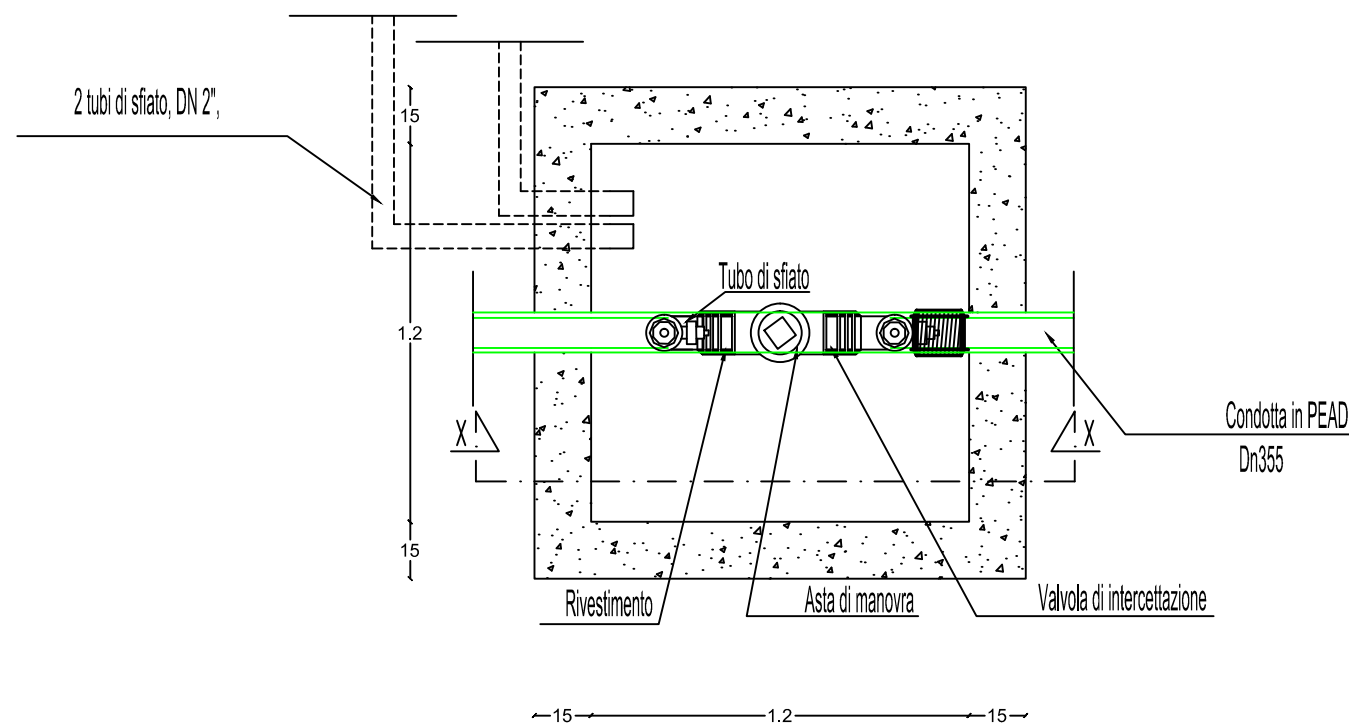
Geologia
 Dott. Geol. Alberto Gorini

Calcoli Idraulici
 Ing. Claudia Fuedda

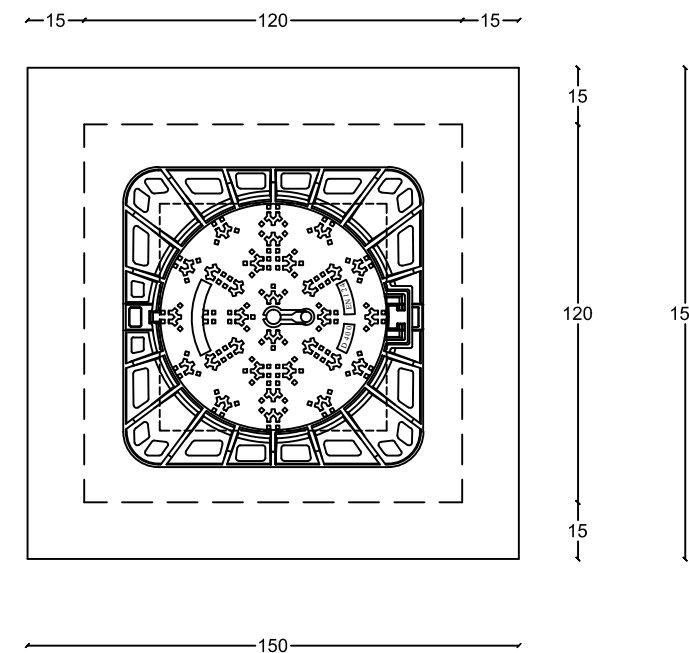
Interferenze
 Ing. Nicola Marras

Computo Metrico
 Geom. Ivan Pireddu

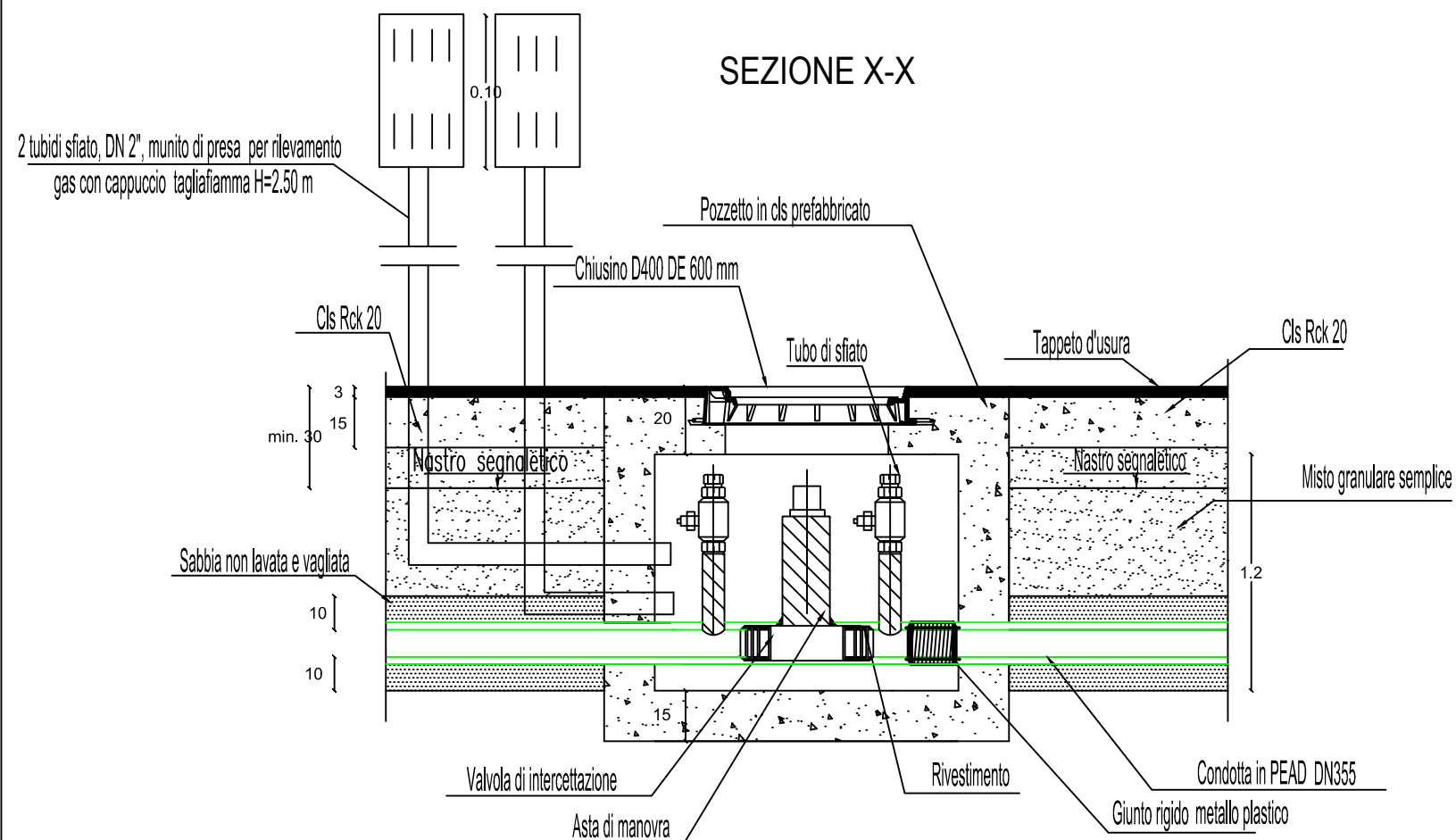
PIANTA



PIANTA COPERTURA POZZETTO



SEZIONE X-X



TIPOLOGIA POZZETTO PREFABBRICATO E SFIATI

